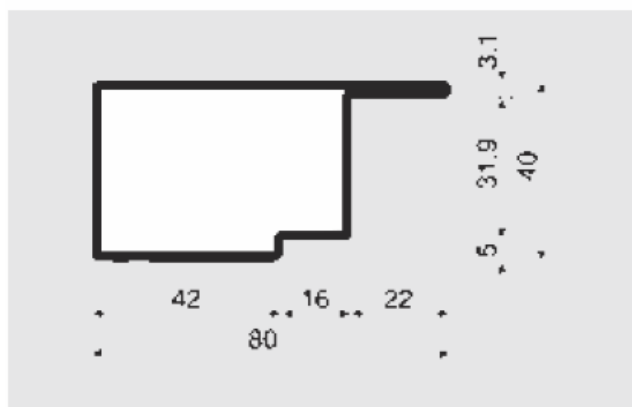




# profili tubolari per persiane

## serie con battente complanare



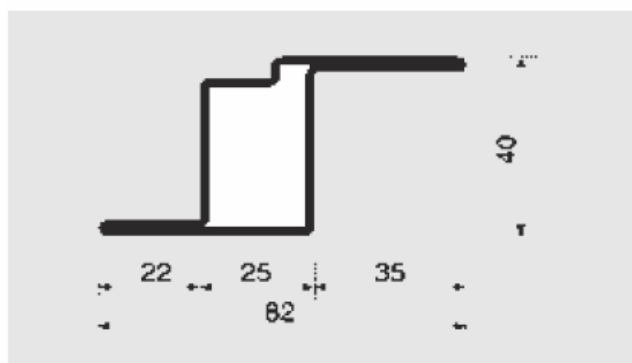
### CL 1

#### MONTANTE asolato e non

TUBOLARE mm 58 x 40

BATTENTE mm 22

SPESSORE mm 1,5



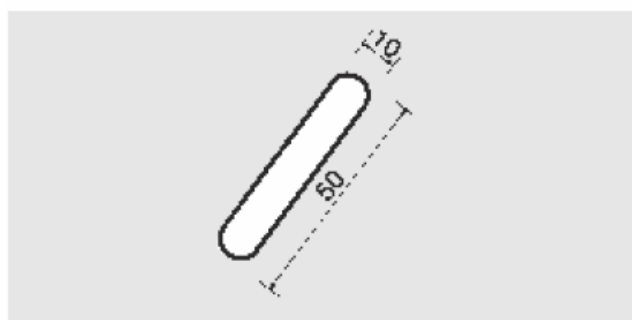
### CL 2

#### MONTANTE per telaio

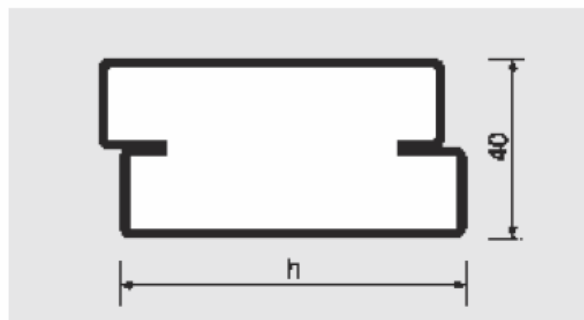
TUBOLARE mm 25 x 40

BATTENTE mm 35

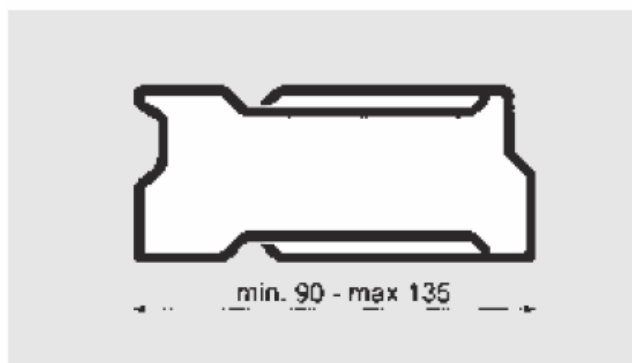
SPESSORE mm 1,5



**OVALE** TUBOLARE mm 50 x 10  
SPESSORE mm 1,5



**FASCIA CENTRALE** h mm 90  
SPESSORE mm 1,5  
LUNGHEZZA m 4



### TERMINALE VARIABILE

SAGOMATO da mm 90 a 135

SPESSORE mm 1,5

LUNGHEZZA m 4